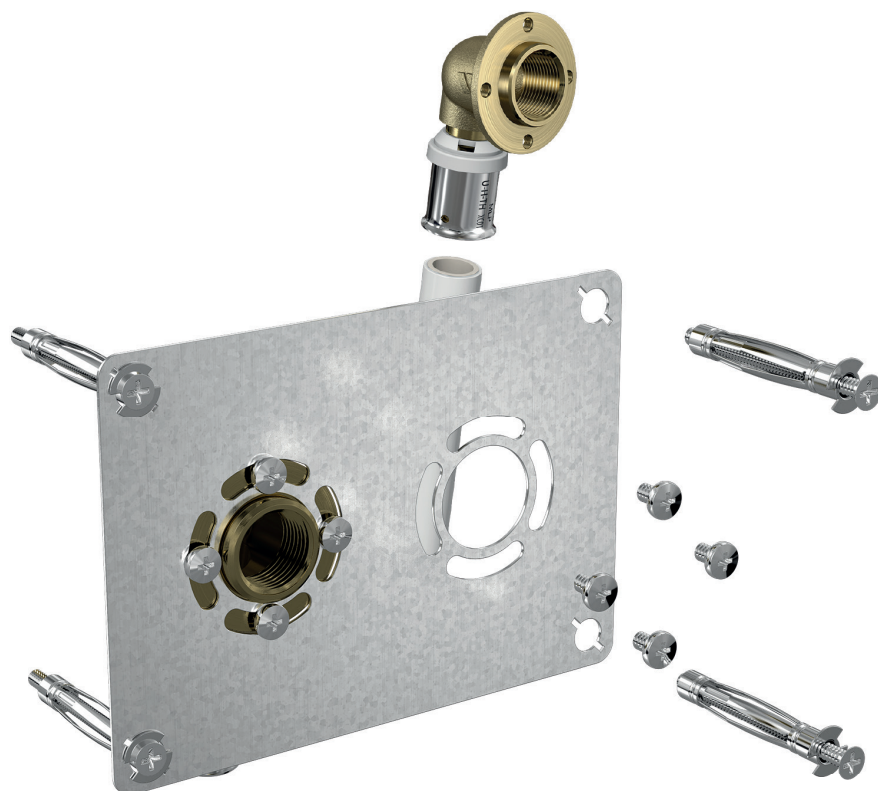


# ROBIFIX® MC 50mm

Kit de fixation de robinetterie sur plaque de plâtre ou alvéolaire pour tube multicouche

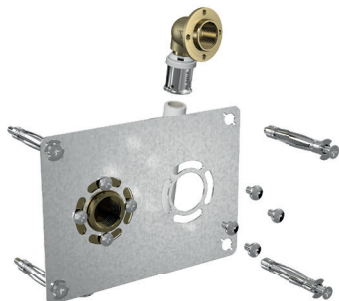
## Fiche technique



## Description

ROBIFIX® MC est un kit spécialement étudié pour la fixation d'une robinetterie sur une cloison en plaque de plâtre ou alvéolaire.

Pour l'installation d'une robinetterie sanitaire externe à entraxe 50 mm avec raccords à sertir pour raccordements sur tubes multicouches de Ø16 mm pour éviers et lavabos.



### ROBIFIX® MC 50mm

Kit de fixation

Code réf.	Raccord	diamètre de sortie	Ø tube
008867	coudé	F 1/2"	Ø16
008870	coudé	M 3/8"	Ø16

**Important :**

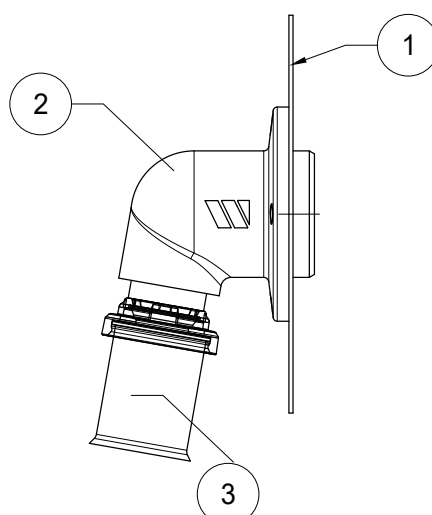
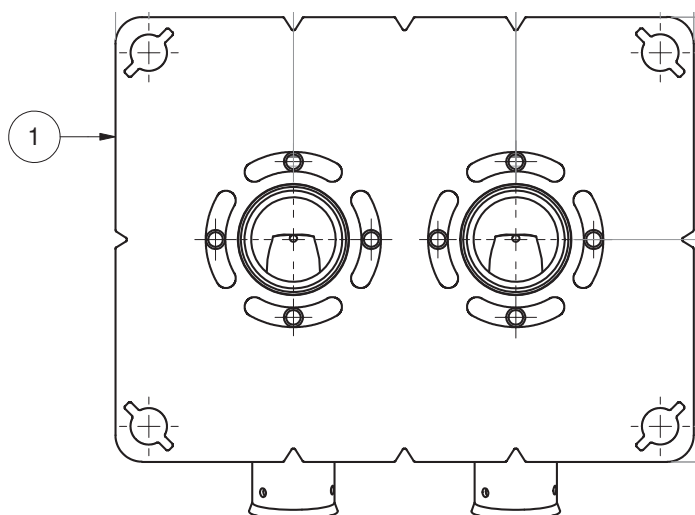
Raccords en DN16x2mm conformes aux exigences ISO EN NF 21003 utilisables avec un tube multicouche conforme ISO EN NF 21003 de dimension identique. La réalisation des assemblages doit être effectuée avec une pince à sertir équipée d'un jeu de matrices associées de type U, H, TH d'une force minimale de 15 kN.

#### Caractéristiques techniques

Température d'utilisation	se référer au marquage indiqué sur le tube utilisé
Pression de fonctionnement admissible (PFA) en eau	se référer au marquage indiqué sur le tube utilisé
Fluides admis	Eau potable

#### Nomenclature et matériaux

N°	Désignation	Matériaux
1	Platine	Acier galvanisé
2	Raccord	Laiton CW617N chromé
3	Bague	Laiton CW617N



## Agréments

---

### ACS

Raccords en DN16x2mm conforme aux exigences **ISO EN NF21003**

## Composition des kits

---

Nos kits ROBIFIX® MC 50 mm sont composés :

- D'une platine,
- De 4 chevilles à expansion avec 4 vis pour fixation de la platine,
- De 2 coudes spéciaux F 1/2" à sertir multicouche Ø16 mm avec 8 vis pour fixation sur la platine.

## Application

---

Le kit de fixation ROBIFIX® MC entraxe 50 mm intègre tout ce dont vous avez besoin pour positionner, fixer et raccorder votre robinetterie sanitaire. La platine est fixée par l'extérieur de la cloison et reçoit le raccord coudé à sertir au tube multicouche. Après fixation, la platine est noyée dans la colle à carrelage et la faïence de parement recouvre l'ensemble de l'évier ou du lavabo.

## Installation

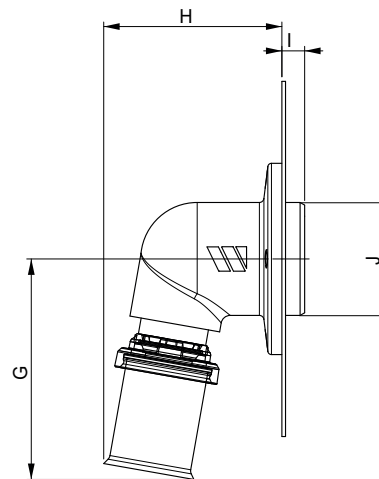
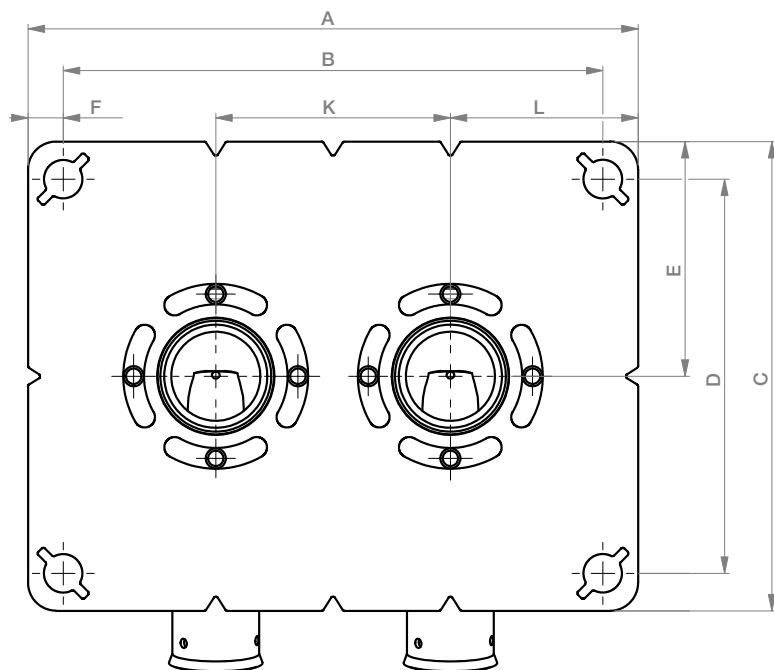
---

Avant de démarrer, assurez-vous que les cloisons sont réalisées en plaques de plâtre hydrofuges permettant la mise en œuvre de parements de type faïence pour milieu humide. Si ce n'est pas le cas, appliquer une sous-couche de protection à l'eau sous le carrelage.

- Percer deux trous de 51 mm de diamètre dans la cloison de plâtre à l'aide d'une scie cloche.
- Sortir le tube multicouche et ajuster sa longueur à l'aide d'une pince coupe-tube de façon à pouvoir utiliser la pince à sertir (profil U, H ou TH).
- Insérer le tube multicouche dans le raccord jusqu'à la butée, positionner l'ensemble dans l'outil de sertissage et procéder au serrage.
- Fixer le coude d'encastrement sur la platine sans le serrer (vis fournies). Ne jamais plier la canalisation en multicouche. Faire les essais d'étanchéité avant la fixation définitive de la platine.
- Présenter la platine horizontale puis percer les quatre trous de fixation dans la cloison en veillant à ne pas percer les tubes (diamètre 8 mm).
- Fixer la platine à l'aide des chevilles métalliques fournies puis retirer les vis après expansion pour éviter toute surépaisseur.
- Serrer de façon définitive les vis de fixation des coudes sur la platine.
- La platine est prévue pour être recouverte de carrelage, et sera dissimulée dans l'épaisseur de la colle. Une sous-protection à l'eau sous carrelage est conseillée et peut s'appliquer sur la platine.
- La platine peut également être recouverte par un cache de finition esthétique (vendu séparément).

## Encombremments

Désignation	A	B	C	D	E	F	G	H	I	J	K	L
	mm	mm	mm	mm	mm	mm	mm	mm	mm	mm	mm	mm
Robifix® MC 50	130	115	100	84	50	7,5	48	39	5	8	50	40



Les descriptions, photographies et illustrations contenues dans cette fiche technique sont fournies seulement à titre informatif et ne sont pas contractuelles. Watts se réserve le droit d'apporter toute modification technique ou esthétique à ses produits sans aucun avertissement préalable. Garantie : toutes les ventes ou contrats de vente sont expressément conditionnés à l'acceptation par l'acheteur des conditions générales de vente Watts figurant sur notre site internet. Watts s'oppose ainsi à toute autre modalité, différente ou additionnelle des modalités Watts, quel que soit le support de communication de l'acheteur dans laquelle elle est contenue ainsi que sa forme, à moins d'un accord écrit spécifique signé par un dirigeant de Watts.



**WATTS INDUSTRIES France**

1590 avenue d'Orange • CS 10101 Sorgues 84275 VEDENE CEDEX • France  
Tél. +33 (0)4 90 33 28 28 • Fax +33 (0)4 90 33 28 39  
contact@wattswater.com • www.watts.eu